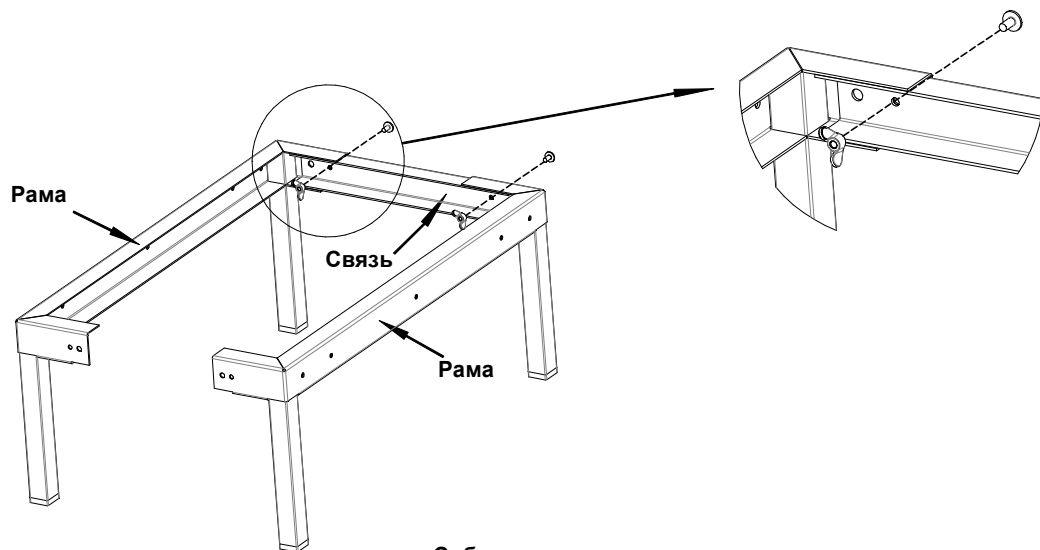


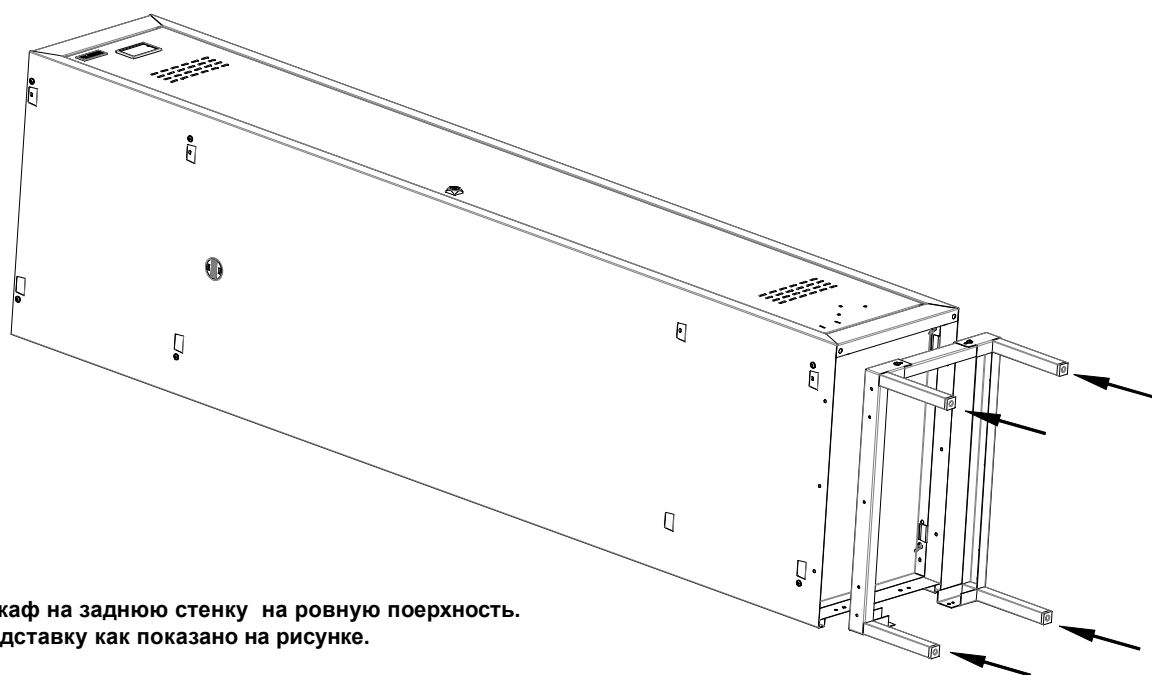
Инструкция по сборке и установке подставки под базовый модуль ML

 x 2

 x 2



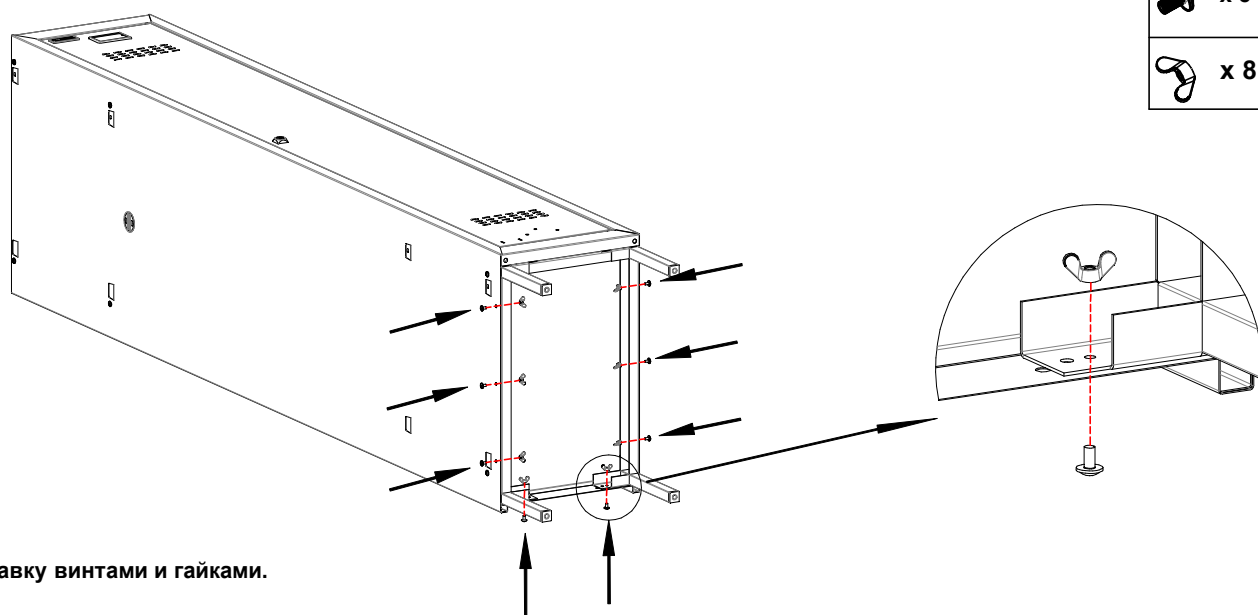
Соберите подставку при помощи винтов и гаек.



- Положите шкаф на заднюю стенку на ровную поверхность.
- Установите подставку как показано на рисунке.

 x 8

 x 8



- Закрепите подставку винтами и гайками.

Примечание: вместо винтов и гаек можно использовать вытяжные заклепки 4x8. (в комплект не входят)