

ПАСПОРТ ИЗДЕЛИЯ

Шкафы архивные разборные серии ШРА

1. Назначение.

Шкафы разборные металлические серии ШРА предназначены для хранения бухгалтерской и другой документации.

2. Технические характеристики.

Конструкция шкафов разборная из листовой холоднокатаной стали, толщина стали не менее 0,6-0,8 мм. Шкафы оборудованы врезными замками "EuroLocks" (Германия). Полки съемные, после сборки шкафа, следует уложить на упоры для полок.

Табл. Основные технические данные:

	Наименование	Габаритные размеры, мм	Габаритные размеры упаковки, мм	Масса нетто, кг	Масса брутто, кг
1	ШРА-21 600.5	1850x600x500	1890x525x110	37	38
2	ШРА-21 850.4	1850x850x400	1890x430x145, 1870x435x25	34; 9,5	34,5; 10
3	ШРА-21 850.5	1850x850x500	1890x540x145	46	47
2	ШРА-21 1000.4	1850x1000x400	1890x535x95, 1020x380x135	32,5; 14,1	33; 14,6
3	ШРА-21 1000.5	1850x1000x500	1890x540x90, 1020x470x130	34,4; 17	34,9; 17,5
2	ШРА-21 850.4 H=2000	2000x850x400	2030x435x140, 2015x435x25	35,5; 9,5	36; 10
3	ШРА-21 850.5 H=2000	2000x850x500	2030x525x145	48,5	49,5

3. Правила транспортировки и эксплуатации.

3.1. Шкафы эксплуатируются в жилых, офисных и подсобных помещениях.

3.2. Склады для хранения готовой продукции должны быть крытыми и проветриваемыми, или иметь принудительную вентиляцию.

3.3. Продукция в таре должна храниться в местах, защищенных от прямого нагрева, попадания на тару воды, пара, кислот, щелочей, других химикатов и загрязнений.

3.4. Запрещается:

- ударять шкафы друг о друга, о борта транспортного средства и другие твердые выступающие предметы;
- наступать и наезжать на упакованную продукцию;
- мять, пробивать стенки, ребра и клапаны ящиков вилами или боковыми захватами автопогрузчиков, другими острыми предметами;
- перевозить продукцию в транспортных средствах не приспособленных, и не подготовленных для перевозок.

4. Гарантийные обязательства.

4.1. Изготовитель гарантирует исправную работу шкафа при условии соблюдения пользователем п.3, а также правил по транспортированию, хранению и эксплуатации.

4.2. Срок гарантийного обслуживания шкафов 1 год со дня реализации.

4.3. При обнаружении дефектов производственного характера шкаф вместе с паспортом необходимо вернуть изготовителю для ремонта или замены.

4.4. Все претензии принимаются только при наличии паспорта с отметкой торгующей организации о дате продажи шкафа. При выходе из строя изделия по вине пользователя в случае несоблюдения п. 4 изготовитель производит ремонт за счет заказчика и только при наличии паспорта.

Примечание:

Производитель оставляет за собой право вносить изменения не ухудшающие характеристики изделия без уведомления клиента!!!

Дата изготовления: _____ Дата продажи: _____

Штамп торгующей организации _____

Изготовитель:

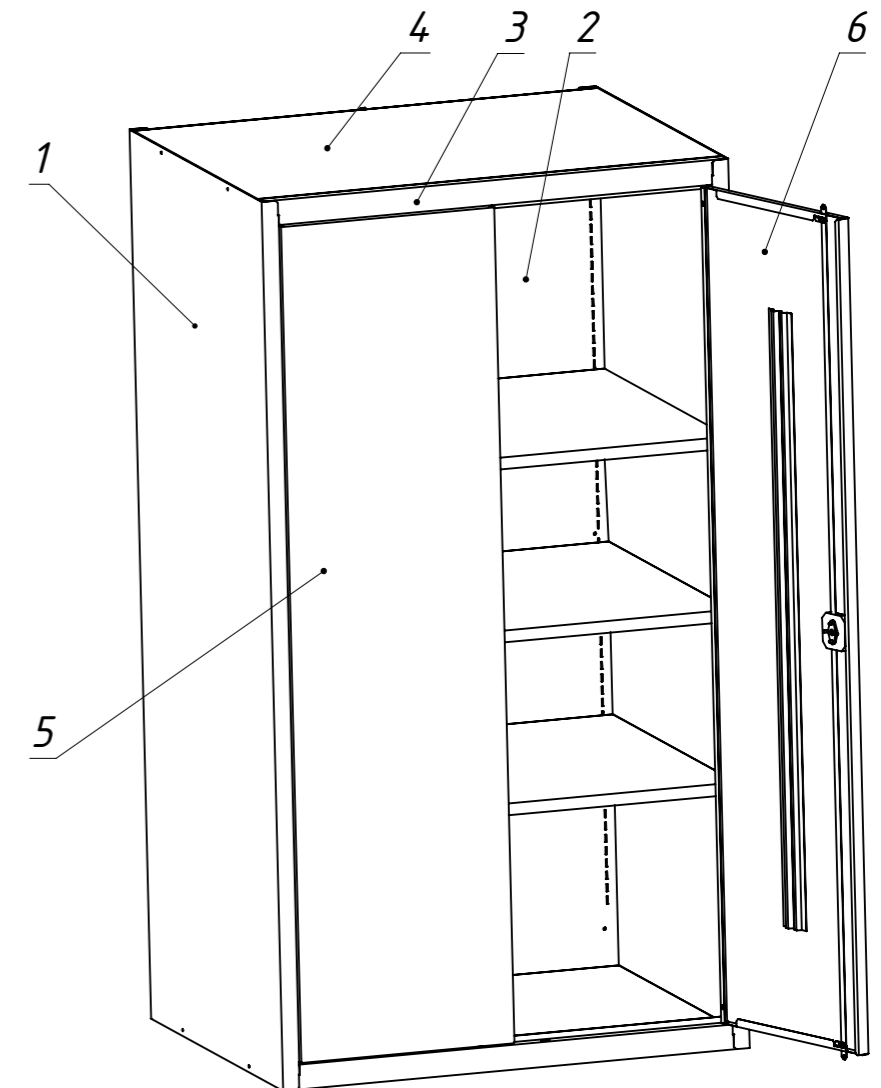
ООО "Вика-Двина", Россия, 428020, ЧР, г. Чебоксары, ул.Энгельса, 42
Тел.: (8352) 555657; 571-813

5. Стандартная комплектация:

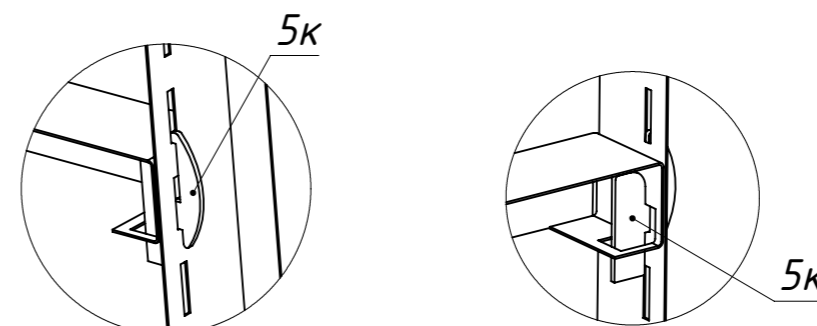
Детали		
Поз.	Наименование	Кол-во, шт.
1	Боковина	2
2	Задняя стенка	2
3	Швеллер	2
4	Полка	5
5	Дверь левая	1
6	Дверь правая в сборе	1
7	Паспорт	1
8	Упаковка	1

Крепеж		
	Наименование	Кол-во, шт.
1к	Заклёпка 4,0x8	30
2к	Петля съемная	4
3к	Саморез 4,2x13	4
4к	Шайба 6 пластик.	8
5к	Упор	12

Общий вид шкафа



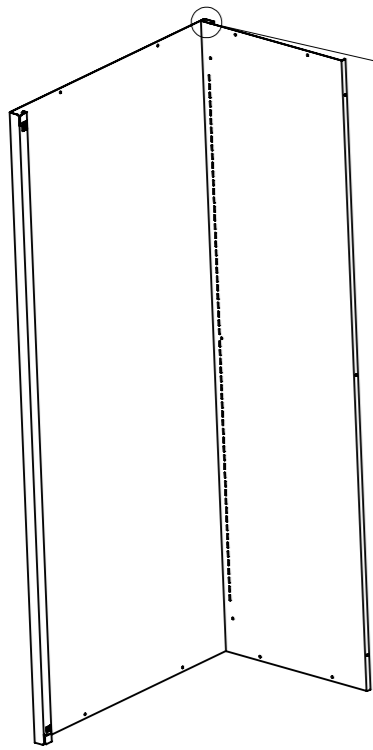
Общий вид фиксации упоров для установки полок



Порядок сборки

Схема №1:

Левая часть корпуса



Правая часть корпуса

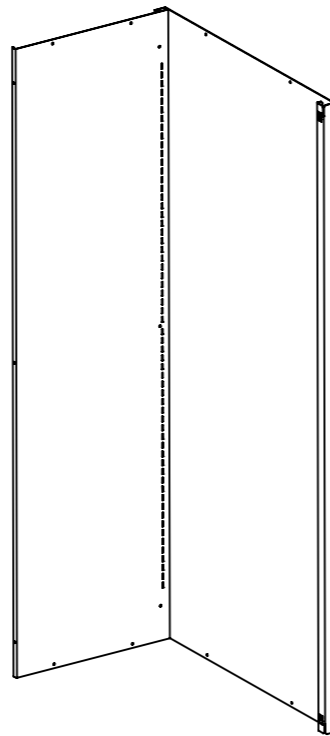


Схема №1:
Сборку шкафа следует начать со сборки 2-х половин корпуса – левой и правой.
Сперва собираем левую часть корпуса: к боковине (поз.1), с помощью заклепок, присоединяем заднюю стенку (поз.2);
Затем собираем правую часть корпуса – она зеркально симметрична левой части.

Схема №2

Место соединения задних стенок

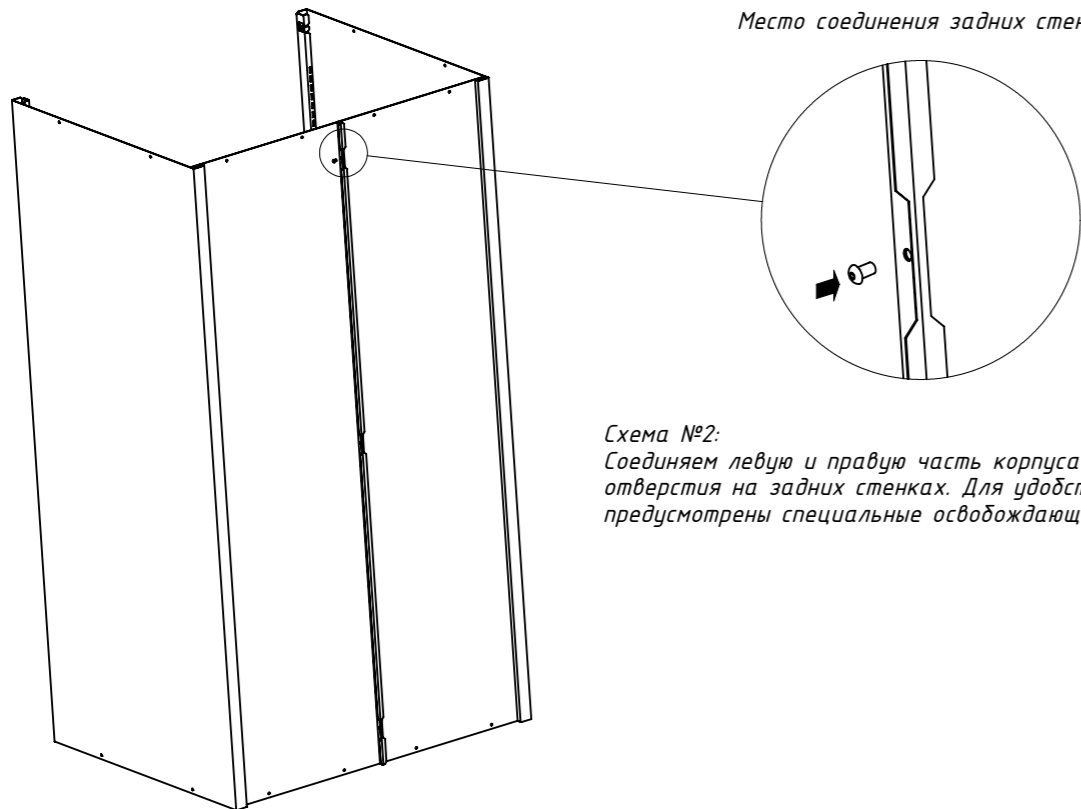
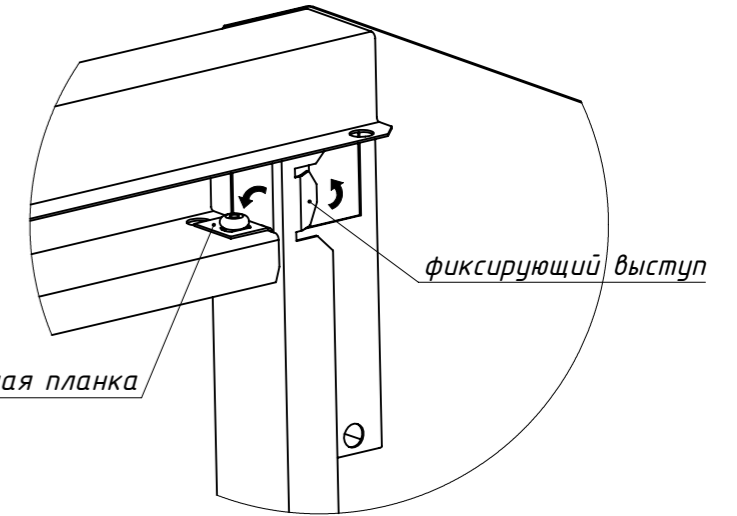
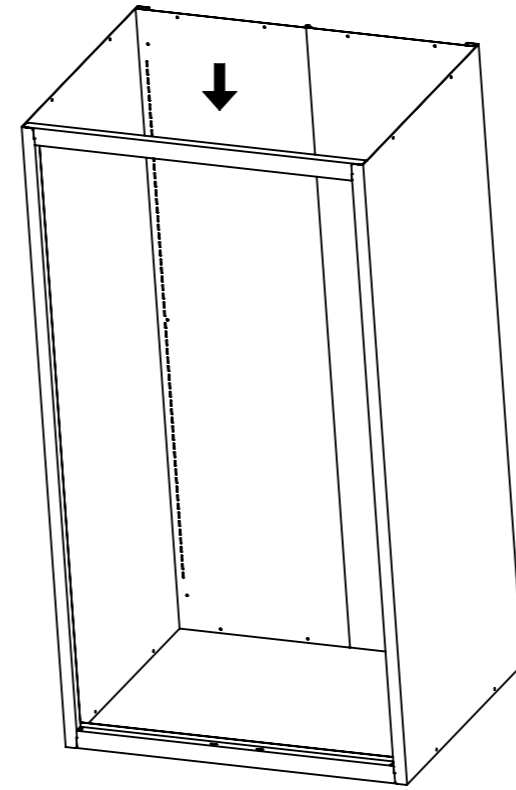


Схема №2:
Соединяем левую и правую часть корпуса между собой через отверстия на задних стенках. Для удобства крепления предусмотрены специальные освобождающие пазы.

Схема №3

Схема крепления швеллера



Крепежная планка

фиксирующий выступ

Схема №3:
С лицевой стороны боковин соединяем их сверху и снизу с помощью швеллеров (поз. 3). Как устанавливается швеллер в боковину показано на рисунке "Схема крепления швеллера".
Порядок установки швеллера в боковину: Выступающую стойку швеллера вставляем в боковину (см. рисунок выше). После того, как швеллер до упора войдет в боковину нужно отогнуть фиксирующий выступ внутрь, для фиксации швеллера. Затем отверткой или пальцем отогнуть "крепежную планку" на боковине как показано на рисунке. Крепежную планку и швеллер фиксируем с помощью заклепки. Заклепка вставляется со стороны швеллера.

Схема №4

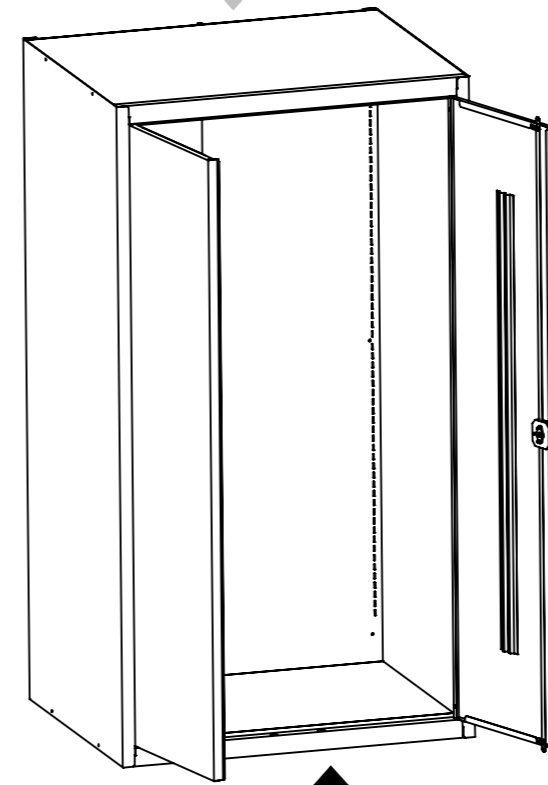


Схема №4:
Установить и закрепить с помощью заклепок полки (поз.4) сверху и снизу. Причём верхнюю полку нужно обязательно соединить со швеллером. Отверстие под заклепку находится на гибке швеллера по центру.
Затем установить дверь левую (поз.5), дверь правую (поз.6) и оставшиеся полки.
Полки устанавливаются с помощью упоров (поз. 5к), которые вставляются в пазы.

Примечание:

1. Швеллера вставляются с небольшим усилием до упора.
2. Зазор на двери отрегулировать пластиковыми шайбами.